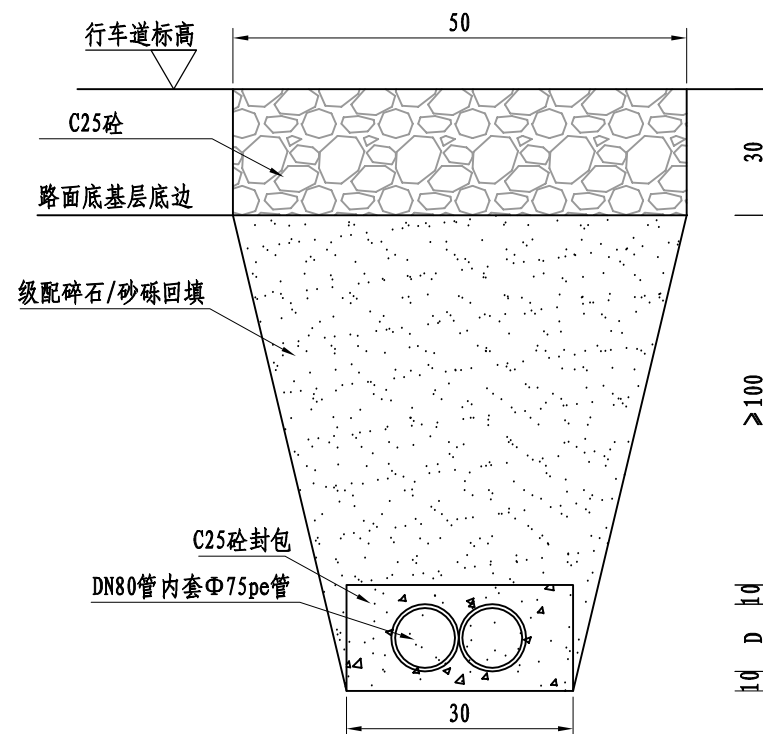
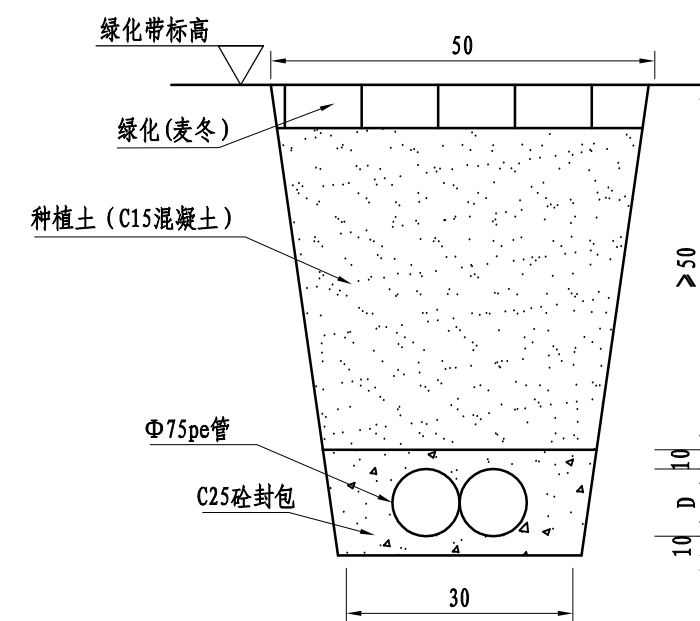


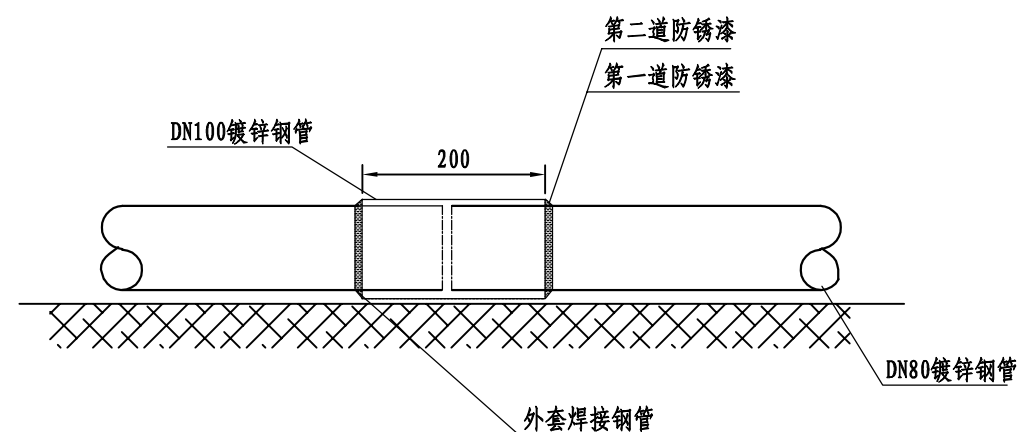
文华路路面管道敷设剖面图



厂区道路路面管道敷设剖面图



绿化带敷设剖面图



钢管接头大样图

说明:

- 1、本图尺寸均以cm为单位。
- 2、本图仅供参考，实际施工可根据现场实际及建设单位要求适当调整；
- 3、开挖管沟应回填夯实，严禁出现路面塌陷现象；
- 4、路侧绿化带内管线埋设后，灌木及乔木利用原绿化进行恢复，草皮采用麦冬进行恢复，49株/m²。