

工程勘察设计出图专用章 (有效期至: 2021年12月31日)	
单位: 中铁十八局集团有限公司 行业: 建筑行业 级别: 甲级 证书编号: A112004214 天津市城乡建设委员会制	

中华人民共和国一级注册建筑师
姓名: 胡海涛
注册号: 1200421-006
有效期: 至2022年06月



站前换乘综合枢纽工程

客运站(站房)


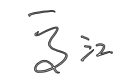
中华人民共和国一级注册结构工程师
姓名: 刘日新
注册号: 1200421-S006
有效期: 至2023年12月



施工图(建筑)



中铁十八局集团有限公司
 CHINA RAILWAY 18 BUREAU GROUP CO., LTD.
 工程设计证书编号(甲级) A112004214
 First-class Design Certificate No.A112004214

院长批准 PRESIDENT 	总工程师审定 CHIEF ENGINEER 
---	--

室主任(所长) DEPARTMENT MANAGER	胡海涛	建筑专业负责人 ARCHITECTURAL DIRECTOR	于洋
建筑专业主任工程师 CHIEF ARCHITECT	胡海涛	结构专业负责人 STRUCTURAL DIRECTOR	刘日新
结构专业主任工程师 CHIEF ENGINEER OF STRUCTURE	刘日新	给排水专业负责人 PLUMBING DIRECTOR	邵国华
设备专业主任工程师 MECHANICAL DIRECTOR	赵舒斌	暖通专业负责人 HVAC DIRECTOR	赵舒斌
工程主持人 PROJECT MANAGER	胡海涛	电气专业负责人 ELECTRIC DIRECTOR	于俊杰
建筑方案创作人 ARCHITECTURE CONCEPT DESIGNER		预算专业负责人 DIRECTOR OF BUDGETARY ESTIMATION	

总建筑面积 TOTAL BUILDING AREA	58383.08 m ²	工号 PROJECT No.	FJ-20-24	工程级别 PROJECT GRADE	二级
子项建筑面积 SUB-BUILDING AREA	地上: 1901.87 m ²	分号 SUB-NO.	03-01	日期 DATE	2020.11
	地下: 0 m ²	中铁十八局集团有限公司 CHINA RAILWAY 18 BUREAU GROUP CO., LTD.			

工程项目 Project	站前换乘综合枢纽工程	工号 Project No.	FJ-20-24	项目负责人 Project Director	胡海涛	图名 Title	建筑施工图 目录
		分号 Sub-No.	03-01	审核 Audited by	赵舒斌	图号 Drawing No.	建筑-目
子项工程 Sub-Project	客运站(站房)	专业 Discipline	建筑	校正 Checked by	于洋	本次张数 Number of Drawings	24
		日期 Date	2020.11	制表 Drawn by	于洋	总张数 Total Number of Drawings	24

系列	序号	图纸名称	图纸编号 (通知单编号)	实际张数	折合标准张数	更改记录		备注
						涉及的原图号	更改标识	
封面	1	建筑封面						
图纸目录	1	建筑目录	建目-00	1				
设计说明	1	建筑设计说明(-)	建说-01	1				
	2	建筑设计说明(二)	建说-02	1				
	3	建筑设计防火专篇(-)	建说-03	1				
	4	建筑设计防火专篇(二)	建说-04	1				
	5	节能设计专篇	建说-05	1				
	6	公共建筑绿色建筑专篇(-)	建说-06	1				
	7	公共建筑绿色建筑专篇(二)	建说-07	1				
	8	公共建筑绿色建筑专篇(三)	建说-08	1				
	9	工程做法表	建说-09	1				
平面图	1	地下室设备用房平面图	建筑-01	1				
	2	首层平面图	建筑-02	1				
	3	夹层平面图	建筑-03	1				
	4	屋顶层平面图、机房层平面图	建筑-04	1				
立面图 剖面图	1	①-⑩ 立面图 ①-H 立面图	建筑-05	1				
	2	①-A 立面图 ⑩-① 立面图	建筑-06	1				
	3	1-1 剖面图 2-2 剖面图	建筑-07	1				
详图	1	卫生间、楼梯间详图	建筑-08	1				
	2	外檐详图(-)	建筑-09	1				
	3	外檐详图(二)	建筑-10	1				
	4	外檐详图(三)	建筑-11	1				
	5	外檐详图(四)	建筑-12	1				
	6	门窗小样及门窗表	建筑-13	1				

中华人民共和国一级注册建筑师
姓名: 胡海涛
注册号: 1200421-006
有效期: 至2022年06月



工程勘察设计出图专用章 (有效期至: 2021年12月31日)	
单位: 中铁十八局集团有限公司 行业: 建筑行业 级别: 甲级 证书编号: A112004214 天津市城乡建设委员会制	

站前换乘综合枢纽工程

客运站(站房)

施工图



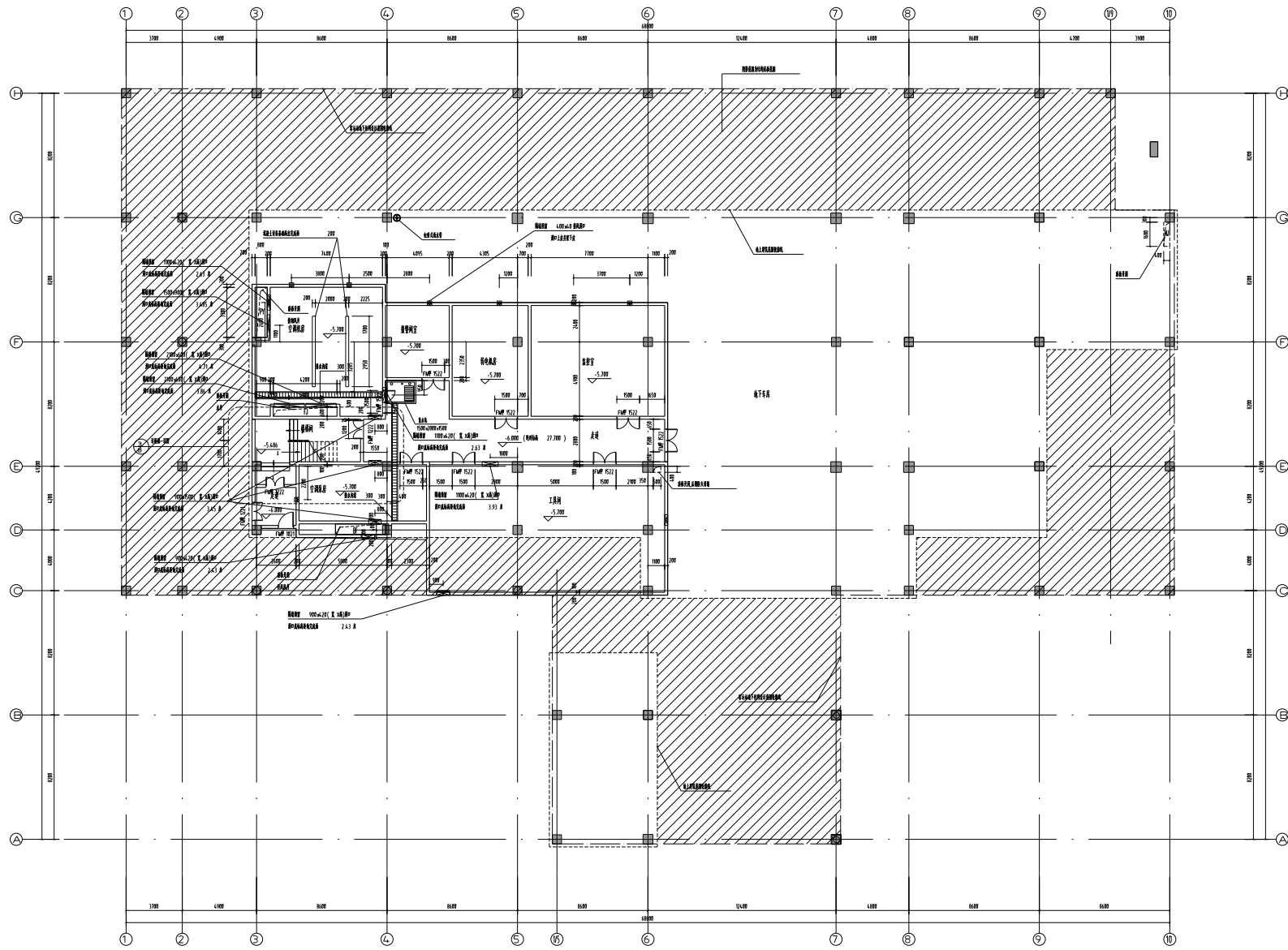
中铁十八局集团有限公司

CHINA RAILWAY 18 BUREAU GROUP CO., LTD.

工程设计证书编号(甲级) A112004214

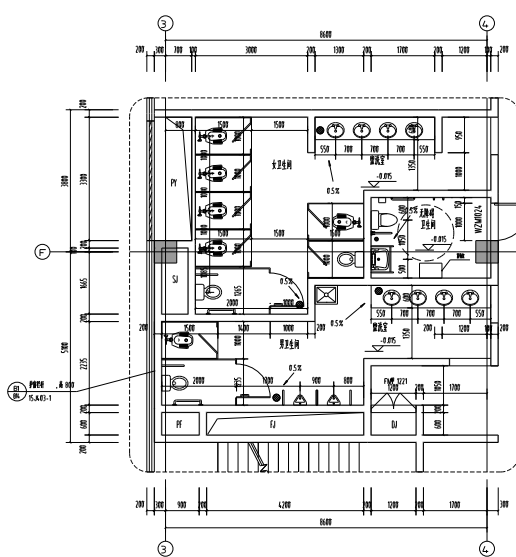
First-class Design Certificate No.A112004214

院长批准 PRESIDENT	总工程师审定 CHIEF ENGINEER	室主任(所长) DEPARTMENT MANAGER	胡海伟	建筑专业负责人 ARCHITECTURAL DIRECTOR	于洋	总建筑面积 TOTAL BUILDING AREA	56491.04 平方米			
陈洪伟	夏江	建筑专业主任工程师 CHIEF ARCHITECT	胡海伟	结构专业负责人 STRUCTURAL DIRECTOR	刘日新	子项建筑面积 SUB-BUILDING AREA	地上 1898 平方米			
		结构专业主任工程师 CHIEF ENGINEER of STRUCTURE	刘日新	给排水专业负责人 PLUMBING DIRECTOR	邵国华	地下	地下			
		设备专业主任工程师 MECHANICAL DIRECTOR	赵舒斌	暖通专业负责人 HVAC DIRECTOR	赵舒斌	工号 PROJECT No.	FJ-20-24	工程级别 PROJECT GRADE		
		工程主持人 PROJECT MANAGER	胡海伟	电气专业负责人 ELECTRIC DIRECTOR	于建杰	分号 SUB-NO.	03-01	日期 DATE	2020.11	
		建筑方案创作人 ARCHITECTURE CONCEPT DESIGNER		预算专业负责人 DIRECTOR OF BUDGETARY ESTIMATION		中铁十八局集团有限公司 CHINA RAILWAY 18 BUREAU GROUP CO., LTD.				

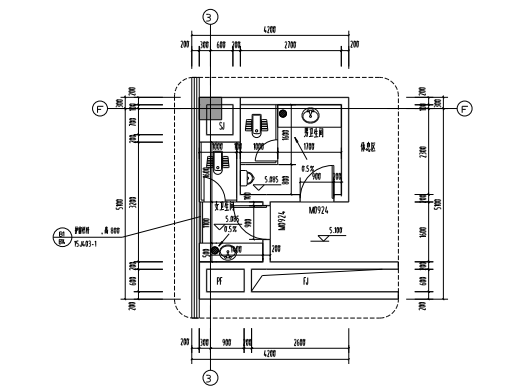


地下室设备用房平面图 1:500
 本层建筑面积: 436.31m²

注: 1. 此地下室图纸仅为地下车库的墙体局部示意布置图, 消防设计及工程具体作法详见地下室车库设计图纸, 施工单位需确认此图纸与地下室车库图纸无误后, 方可施工。
 2. 隔墙、楼板上预留的洞口, 施工前需与相关专业图纸校核后方可施工。



① 卫生间一详图 150

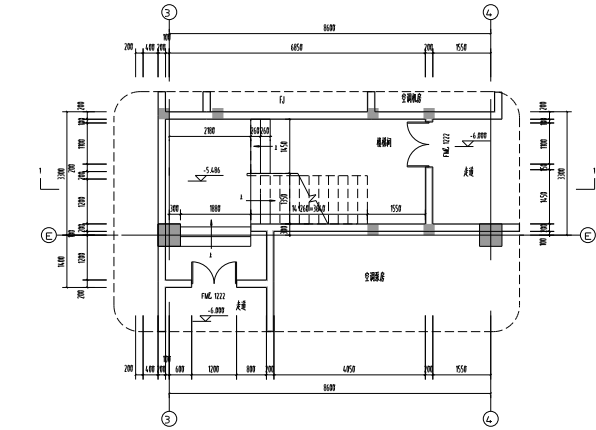


② 卫生间二详图 150

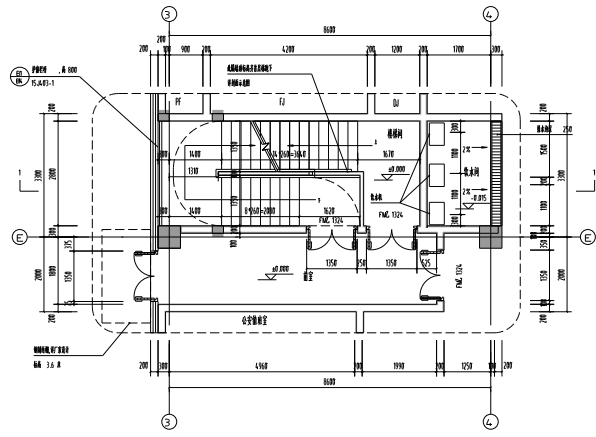
卫生间做法参照:

无障碍小便器	12.0926	2	J12
无障碍坐便器	12.0926	1	J9
无障碍立式洗手盆	12.0926	1	J14
无障碍台式洗手盆	12.0926	2	J15
无障碍安全抓杆	12.0926	5	J16
室内排水均盖板	02.J331	71	77
厕所隔间参照	02.J951	1	4.0
蹲便器参照	02.J951	-	70

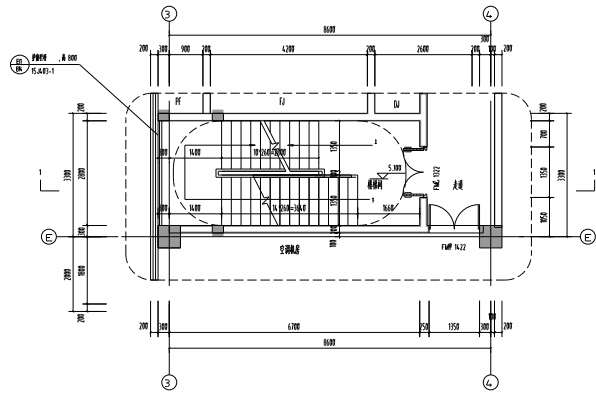
楼层及管道穿楼板防水构造参照 02.J951
 201
 81



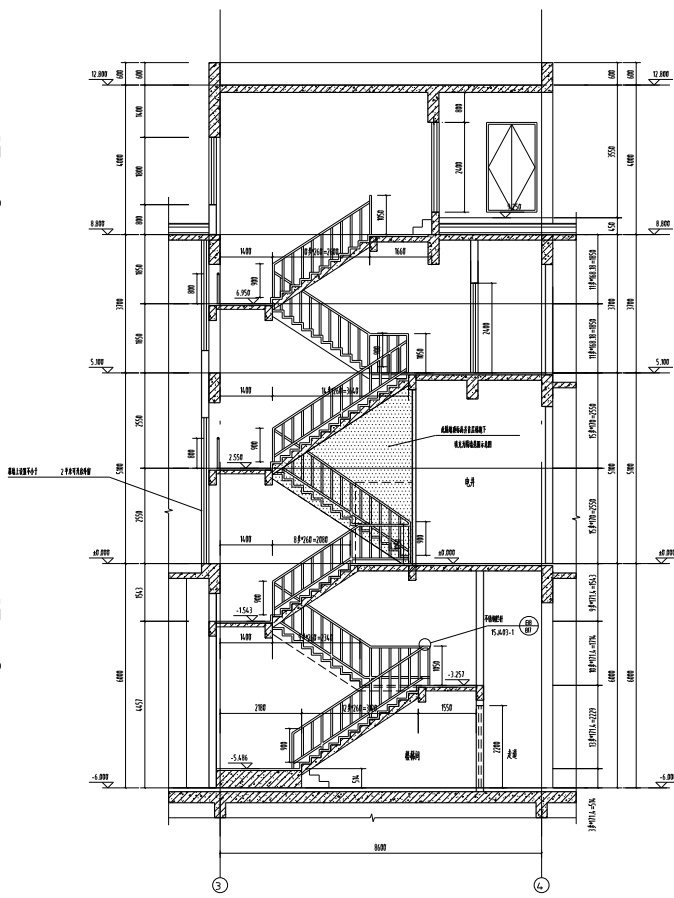
③ 楼梯间地下室详图 150



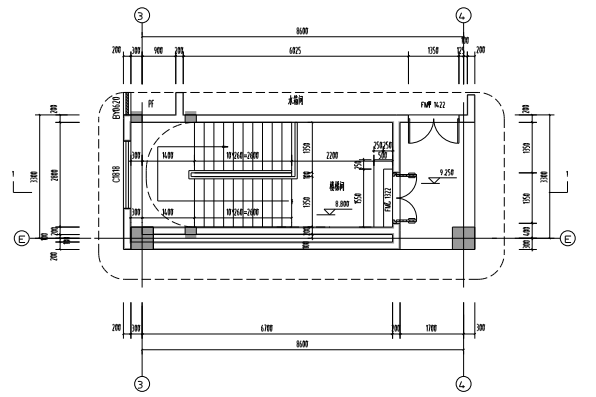
④ 楼梯间首层详图 150



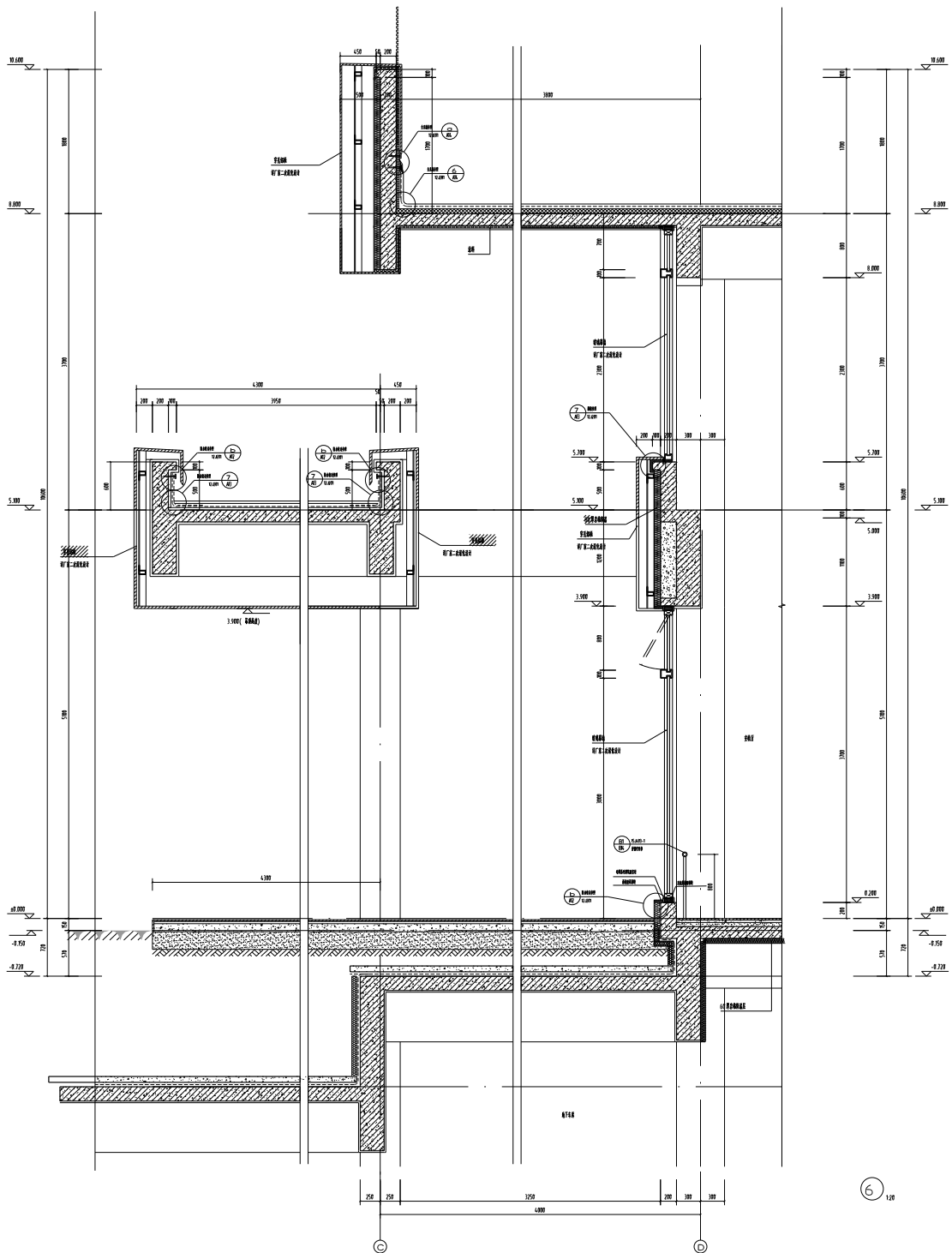
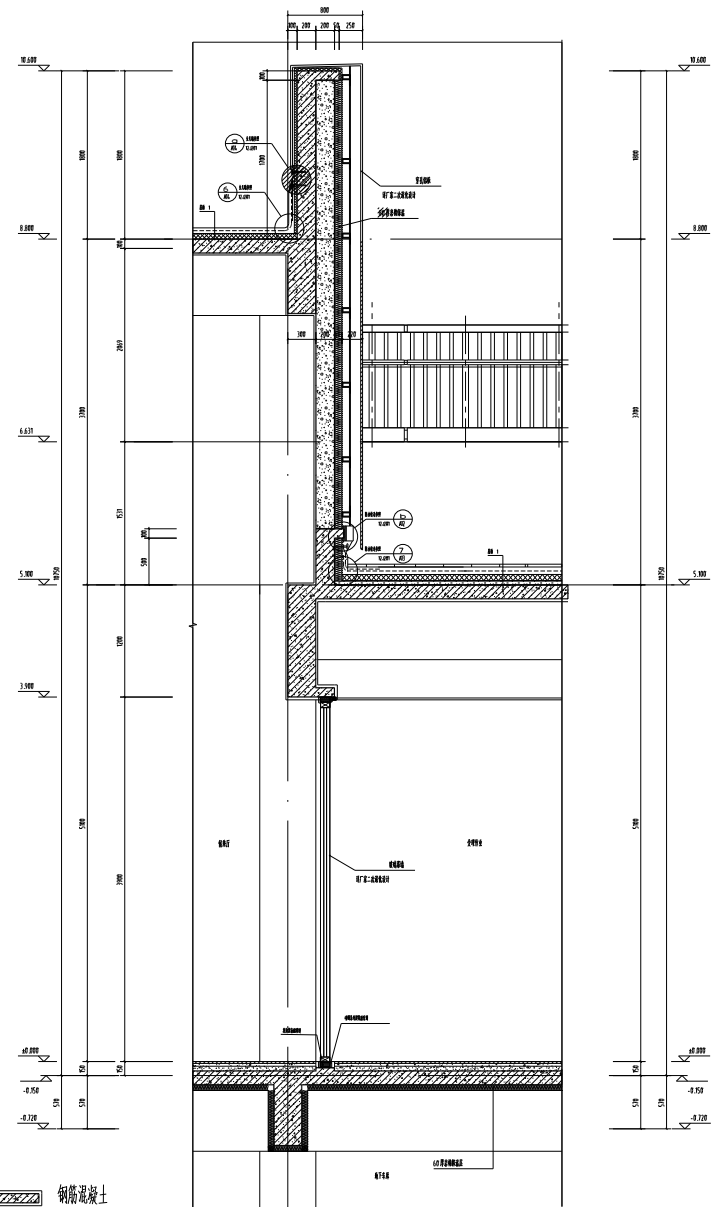
⑤ 楼梯间二层详图 150



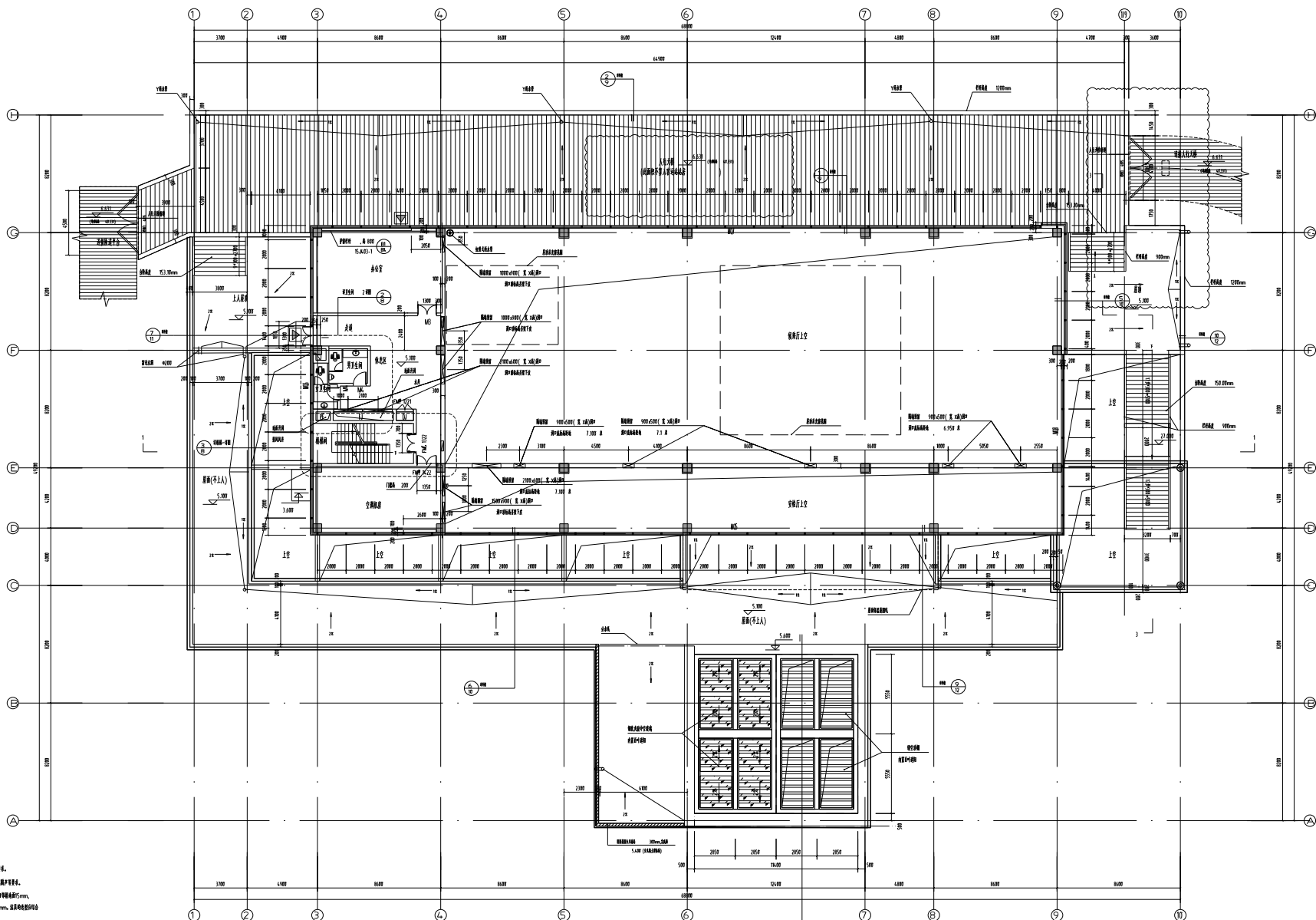
⑥ 楼梯间剖面图 150



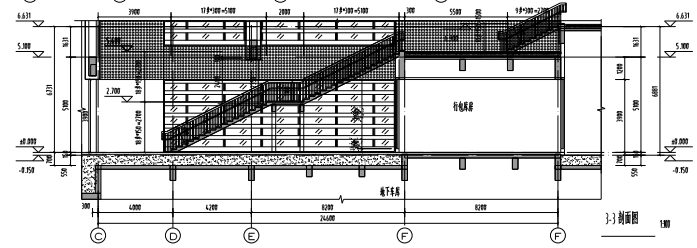
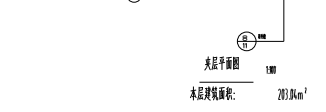
⑦ 楼梯间一层详图 150

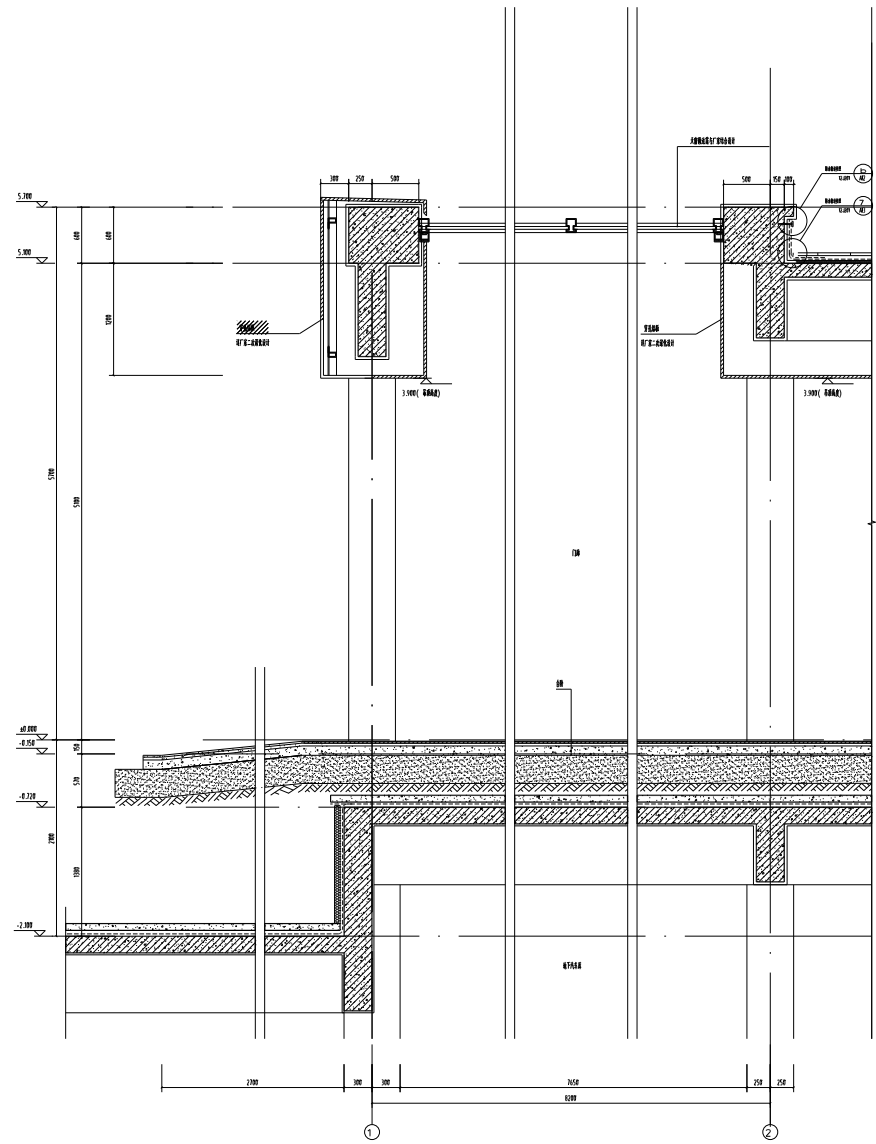
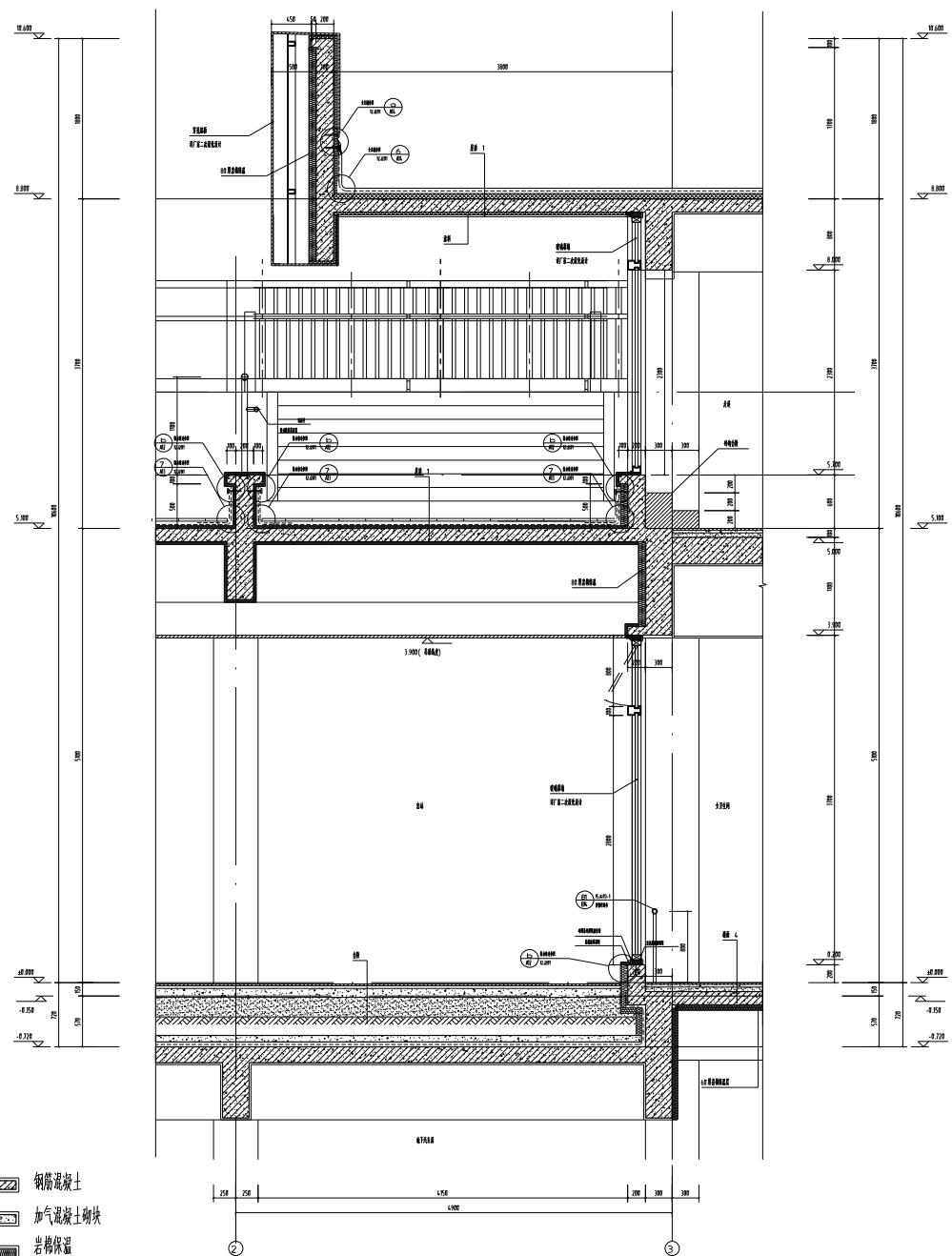


- 图例:
- 钢筋混凝土
 - 加气混凝土砌块
 - 岩棉保温
 - 挤塑聚苯板
 - 膨胀玻化微珠保温砂浆
 - 穿孔铝板幕墙



- 图例:
1. 墙体厚度标注, 其他墙体厚度标注100mm。
 2. 墙体厚度标注, 其他墙体厚度标注100mm。
 3. 墙体厚度标注, 其他墙体厚度标注100mm。
 4. 墙体厚度标注, 其他墙体厚度标注100mm。
 5. 墙体厚度标注, 其他墙体厚度标注100mm。
 6. 墙体厚度标注, 其他墙体厚度标注100mm。
 7. 墙体厚度标注, 其他墙体厚度标注100mm。
 8. 墙体厚度标注, 其他墙体厚度标注100mm。
 9. 墙体厚度标注, 其他墙体厚度标注100mm。
 10. 墙体厚度标注, 其他墙体厚度标注100mm。
 11. 墙体厚度标注, 其他墙体厚度标注100mm。





- 图例:
- 钢筋混凝土
 - 加气混凝土砌块
 - 岩棉保温
 - 挤塑聚苯板
 - 膨胀玻化微珠保温砂浆
 - 穿孔铝板幕墙

7 1/20

8 1/20

中国建筑集团有限公司
 CHINA RAILWAY GROUP CO., LTD.

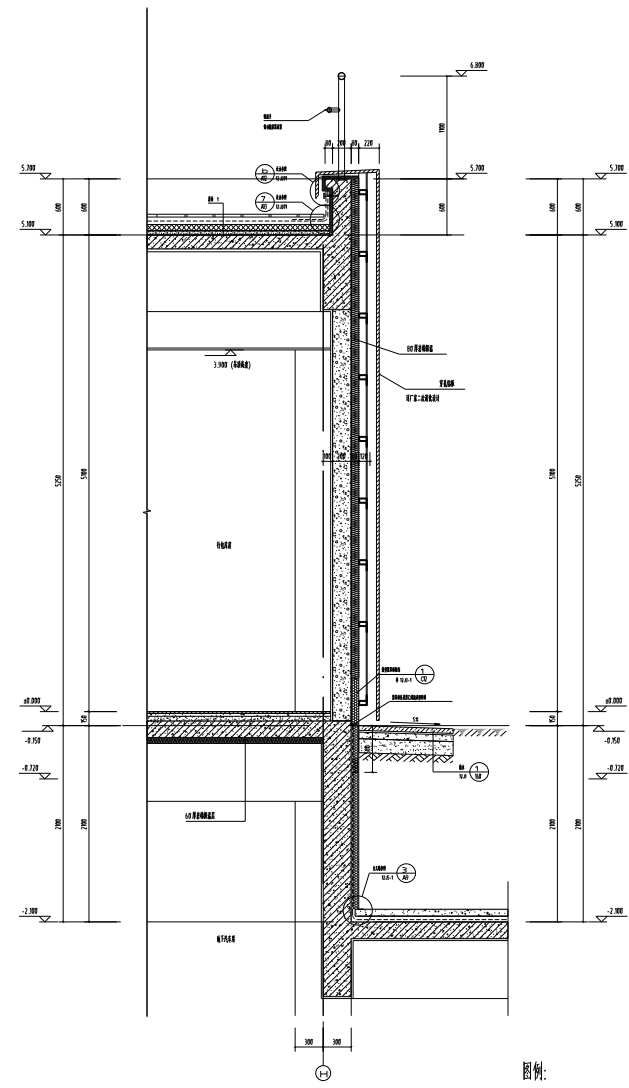
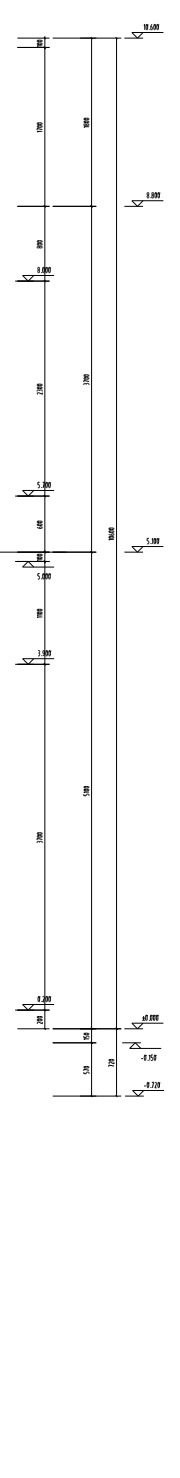
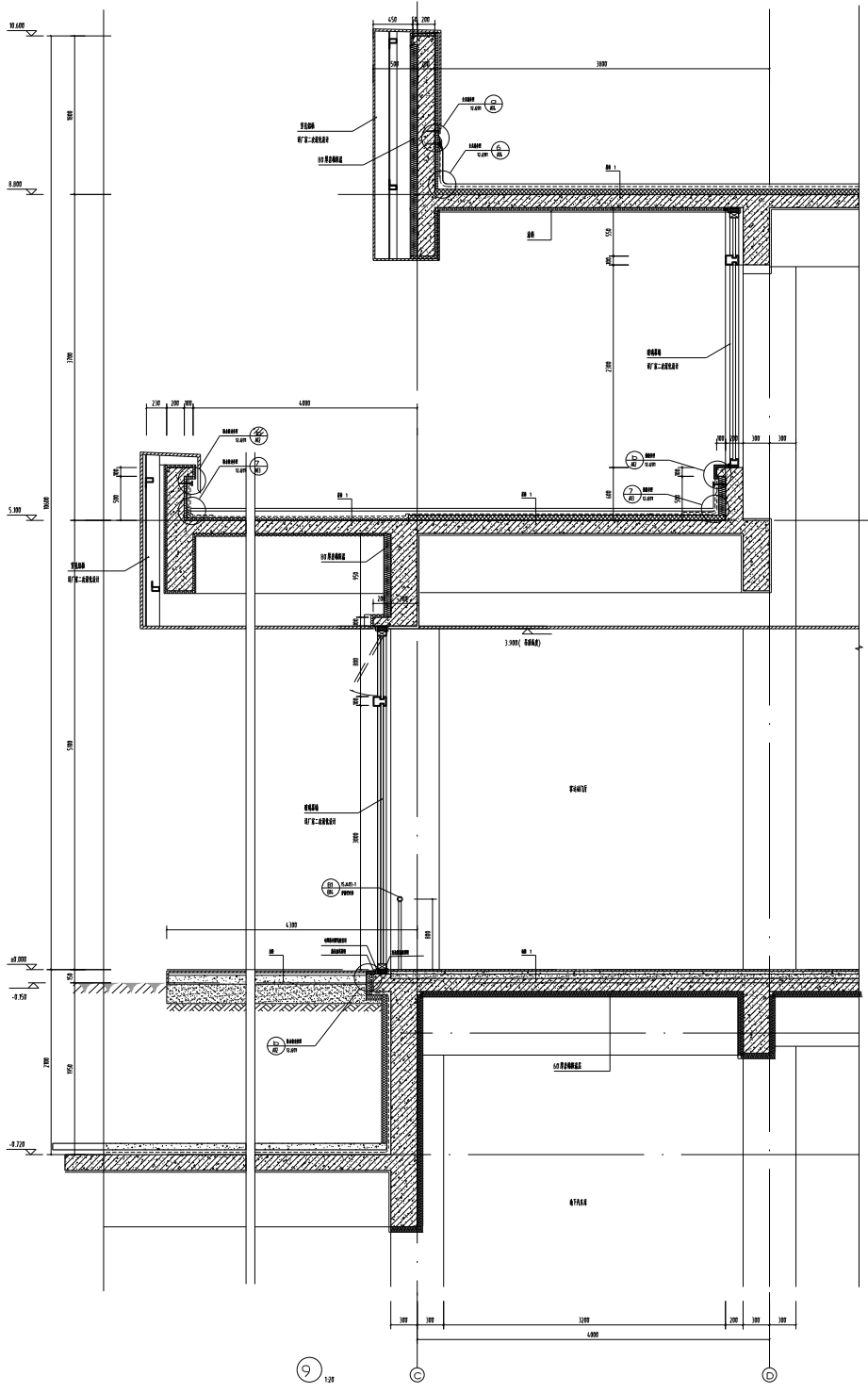
中铁十一局集团有限公司
 CHINA RAILWAY GROUP CO., LTD.

设计	设计
审核	审核
设计	设计
审核	审核
设计	设计
审核	审核
设计	设计
审核	审核

工程名称: 某某项目
 子项名称: 某某工程

工程	设计	日期
审核	审核	日期
设计	设计	日期
审核	审核	日期

图名: 某某工程
 图号: 某某-01



- 图例:
- 钢筋混凝土
 - 加气混凝土砌块
 - 岩棉保温
 - 挤塑聚苯板
 - 膨胀化微珠保温砂浆
 - 穿孔铝板幕墙

项目名称	工程名称	设计阶段
设计单位	建设单位	监理单位
设计日期	设计人	审核人
设计日期	设计人	审核人

设计人	审核人
设计日期	审核日期

设计人	审核人
设计日期	审核日期

设计人	审核人
设计日期	审核日期

设计人	审核人
设计日期	审核日期

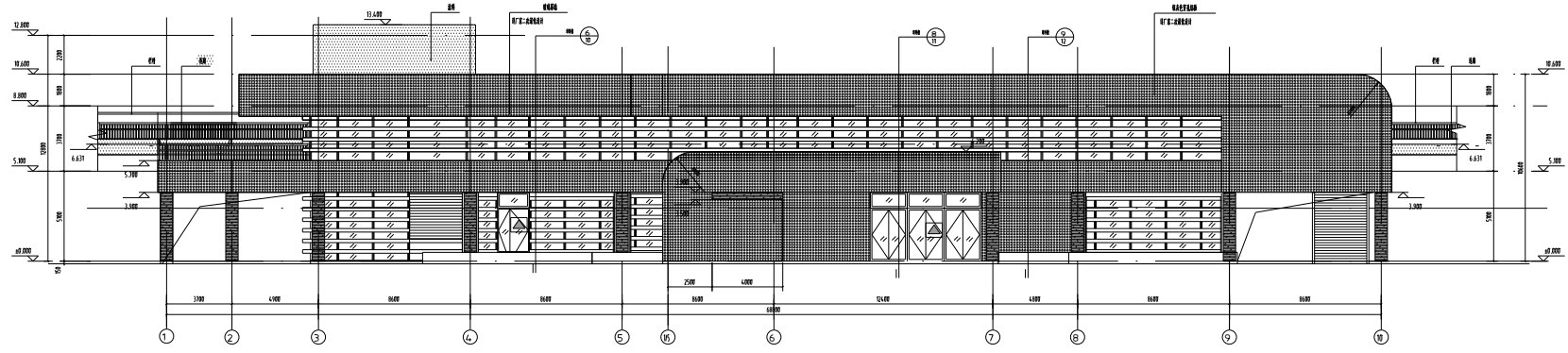
设计人	审核人
设计日期	审核日期

设计人	审核人
设计日期	审核日期

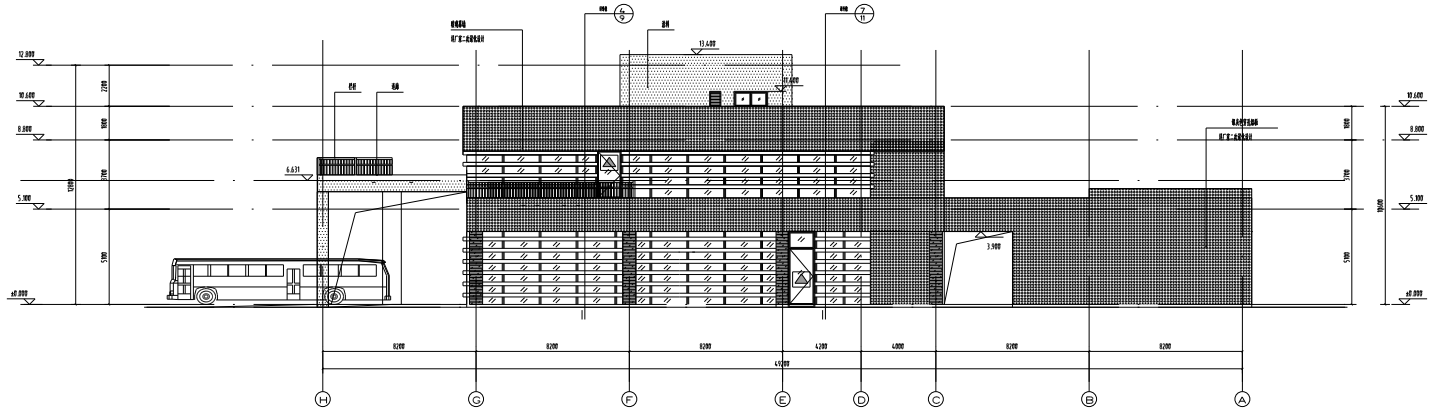
设计人	审核人
设计日期	审核日期

设计人	审核人
设计日期	审核日期

设计人	审核人
设计日期	审核日期

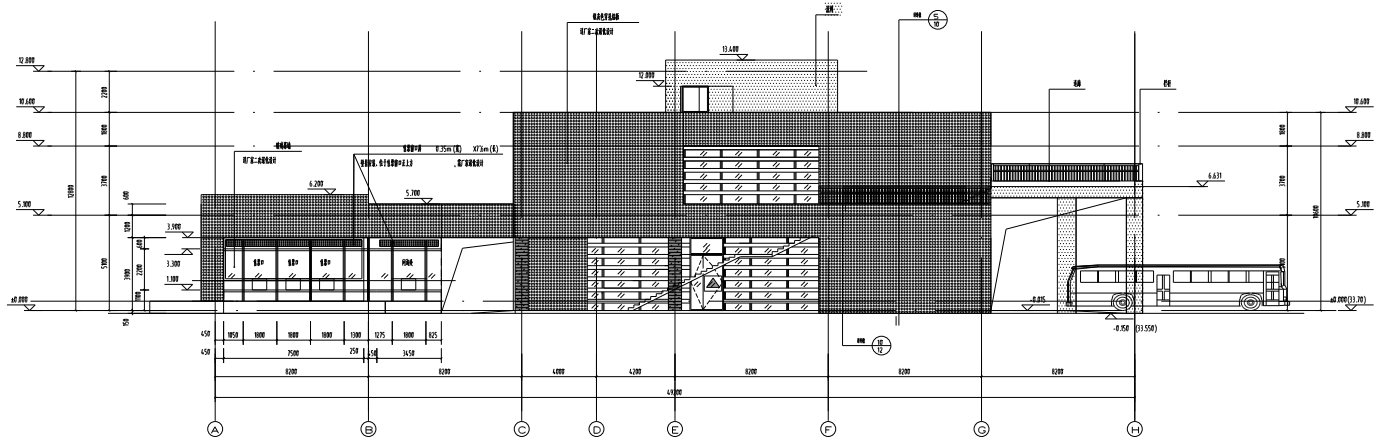


①-①剖面图 1/100

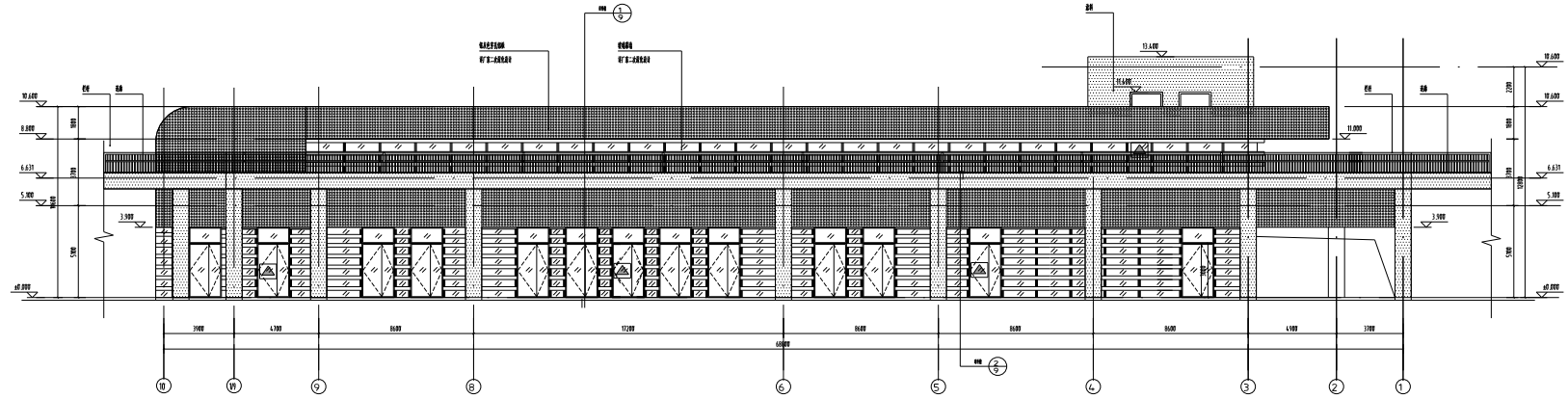


①-②剖面图 1/100

- 图例:
- 6+12A+6mm厚钢化提白中空Low-E玻璃
 - 银灰色穿孔铝板(1600X1600)
 - 银灰色铝板
 - 涂料
 - 消防疏散管或消防疏散门
(消防疏散人员进入的门口净高度和宽度均不小于1米, 下游彩室的地面高度不大于1.2米, 门口的玻璃应易破碎, 并应设置在室外易于识别的明显标志)



①-①剖面图 1:50



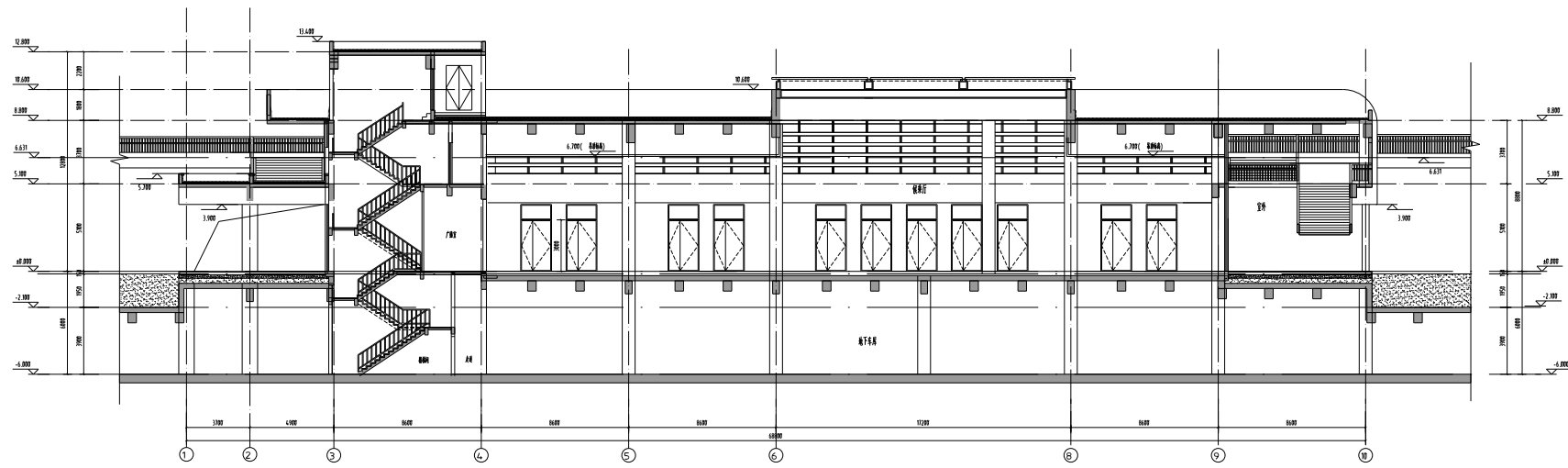
②-②剖面图 1:50

- 图例:
- 6+12A+6mm 钢化中空Low-E玻璃
 - 灰色穿孔石材(1600 X1600)
 - 灰色石材板
 - 涂料
 - 消防疏散门或消防疏散门
(供消防人员进入的门口净高度和宽度均不小于1米, 下游室内地面高度不大于1.2米, 门口的玻璃应易破碎, 并应设置可在室外易于识别的明显标志)

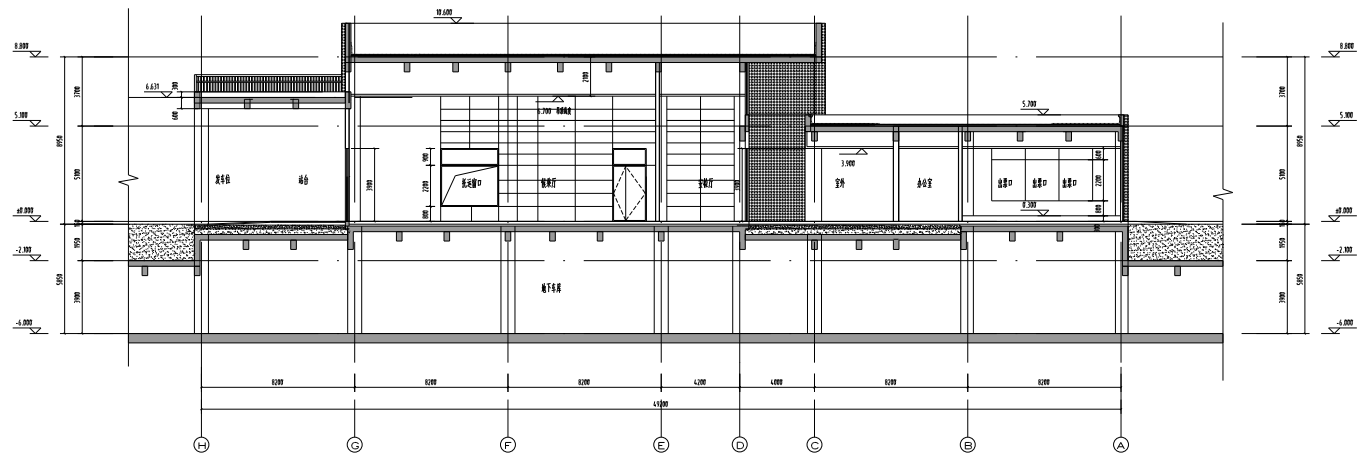
中国石化工程建设有限公司 China Petrochemical Engineering Corporation Co., Ltd. 总部地址: 北京市朝阳区东三环北路17号 北京总部邮编: 100020	
专业: 齐洋 审核: 魏春斌 设计: 齐洋 日期: 2022.06	齐洋 魏春斌 齐洋 齐洋
工程名称: 中国石化... 子项工程: 中国石化...	齐洋 魏春斌 齐洋 齐洋
工程号: 2022-06 专业: 建筑 阶段: 施工图 日期: 2022.06	齐洋 魏春斌 齐洋 齐洋
姓名: 齐洋 职位: 设计师	齐洋 魏春斌 齐洋 齐洋

项目名称	杭州地铁19号线	设计阶段	初步设计
建设单位	杭州地铁集团	设计单位	中铁设计集团
设计日期	2022.11	专业	建筑
设计人	李海	审核人	李海
校对	李海	审核	李海
设计	李海	审核	李海
制图	李海	审核	李海

注册建筑师：李海
 注册结构师：李海
 注册造价工程师：李海
 注册监理工程师：李海
 注册城乡规划师：李海
 注册公用设备工程师：李海
 注册电气工程师：李海
 注册环保工程师：李海
 注册安全工程师：李海
 注册消防工程师：李海
 注册测绘师：李海
 注册土地估价师：李海
 注册资产评估师：李海
 注册税务师：李海
 注册社会工作者：李海
 注册心理咨询师：李海
 注册婚姻家庭咨询师：李海
 注册心理咨询师：李海
 注册婚姻家庭咨询师：李海



1-1 剖面图 1/50



2-2 剖面图 1/50

注：剖面图中的地下室仅为地下车库的示意图，具体剖面详完整地下车库设计图纸。

 中铁设计集团有限公司 China Railway Design Group Co., Ltd. 中铁设计集团有限公司 中铁设计集团有限公司	设计人 李海 审核人 李海 校对 李海 设计 李海 制图 李海
工程名称 杭州地铁19号线工程	工程地点 余杭区(4标)
工程编号 2022-11	设计日期 2022.11
设计阶段 初步设计	设计比例 1:50
设计人 李海	审核人 李海
设计日期 2022.11	设计比例 1:50